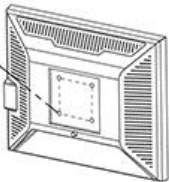


# نحوه نصب نگهدارنده ارگونومیک

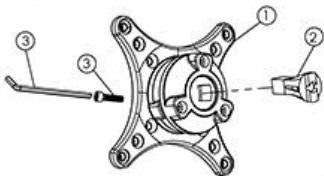


## مرحله دوم

محل پیچ در پشت مانیتورهای دارای استاندارد VESA



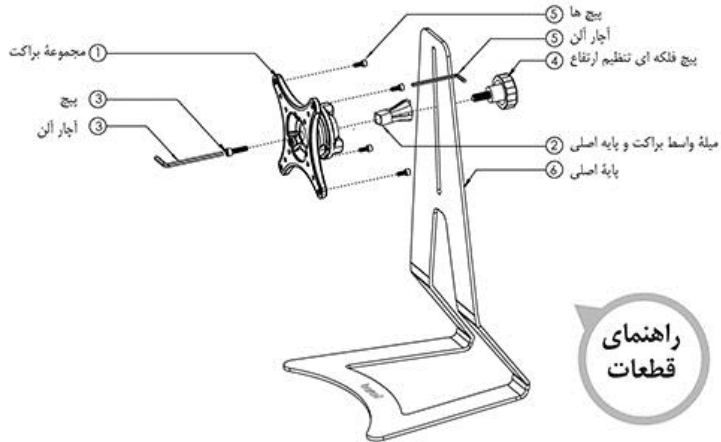
## مرحله اول



برای نصب ، مانیتور شما باید مجهز به استاندارد VESA باشد. استاندارد VESA شامل محل نصب ۴ پیچ در پشت مانیتور است که در یکی از ابعاد 50 x 50mm , 75 x 75mm , 100 x 100mm برای اتصال به پایه نگهدارنده استفاده می شود.

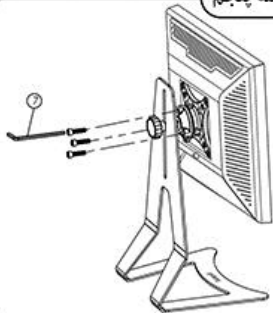
مطابق تصویر، قطعه ② را از قسمت چهارگوش بوسیله پیچ آلن ③ و آچار آلن ③ به مجموعه براکت ① متصل می کنید.

## مراحل نصب



راهنمای  
قطعات

### مرحله پنجم



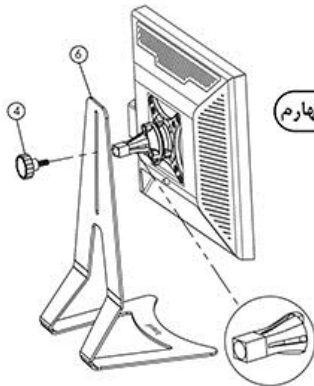
با استفاده از آلن 7 می توانید سه پیچ تعبیه شده در پشت براکت را جهت تنظیم میزان محکمی و یا روانی چرخش مانیتور تنظیم کنید.

# barad

Medical & Ergonomic Equipment  
Manufacturer Co.

## Ergonomic Monitor Stand

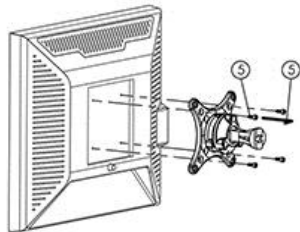
### مرحله چهارم



مجموعه براکت و مانیتور به پایه اصلی متصل می شود. برای این کار کافیست میله پشت براکت را داخل شیار پایه اصلی 6 قرار دهید و از پشت با پیچ فلکی 4 در ارتفاع مناسب ثابت کنید.

با استفاده از این پیچ فلکی می توان ارتفاع مانیتور را با قد خودتان تنظیم کنید به طوری که بالای مانیتور در راستای چشم شما قرار گیرد.

### مرحله سوم



قطعه مونتاژ شده در مرحله اول را در پشت مانیتور قرار داده و با استفاده از چهار پیچ آلن 5 و آچار آلن 5 در محل مخصوص نصب می کنید.